

Technisches Datenblatt

Produktmerkmale



Herd mit Induktionsheizung mit Unterbau

Modell

SAP -Code

00014762



- Gerätetyp: Elektrisches Gerät
- Stromverbrauch der Zone 1 [KW]: 5
- Stromverbrauch der Zone 2 [KW]: 5
- Schutz der Kontrollen: IP24
- Material: AISI 304 obere Platte und Umhüllung

SAP -Code	00014762	Power Electric [KW]	10.000
Netzbreite [MM]	400	Wird geladen	400 V / 3N - 50 Hz
Nettentiefe [MM]	730	Anzahl der Zonen	2
Nettohöhe [MM]	900	Stromverbrauch der Zone 1 [KW]	5
Nettogewicht / kg]	68.00	Stromverbrauch der Zone 2 [KW]	5

Technisches Datenblatt

Technische Zeichnung

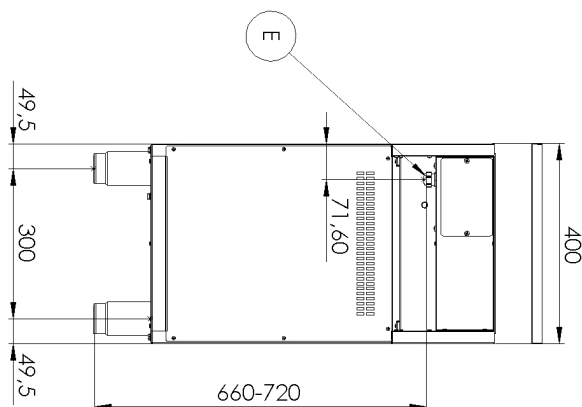
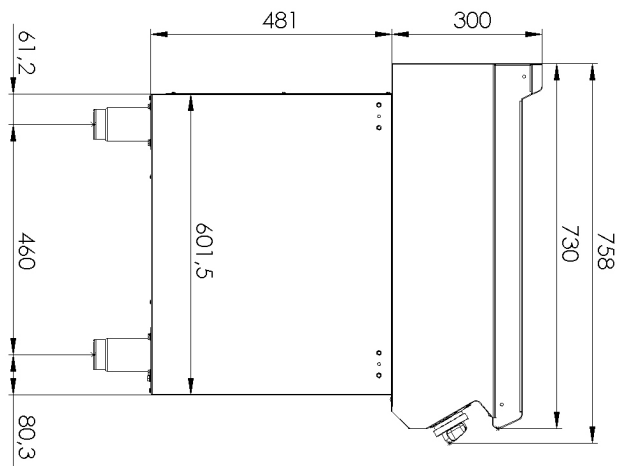
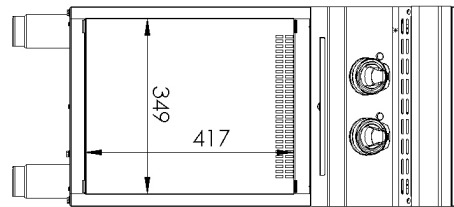
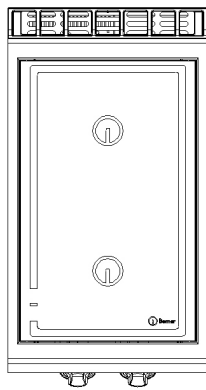


Herd mit Induktionsheizung mit Unterbau

Modell

SAP -Code

00014762



Technisches Datenblatt

technische Parameter



Herd mit Induktionsheizung mit Unterbau

Modell

SAP -Code

00014762

1. SAP -Code:

00014762

2. Netzbreite [MM]:

400

3. Nettentiefe [MM]:

730

4. Nettohöhe [MM]:

900

5. Nettogewicht / kg]:

68.00

6. Bruttobreite [MM]:

460

7. Grobtiefe [MM]:

820

8. Bruttohöhe [MM]:

1080

9. Bruttogewicht [kg]:

75.00

10. Gerätetyp:

Elektrisches Gerät

11. Konstruktionstyp des Geräts:

mit Unterbau

12. Power Electric [KW]:

10.000

13. Wird geladen:

400 V / 3N - 50 Hz

14. Schutz der Kontrollen:

IP24

15. Die Außenfarbe des Geräts:

Edelstahl

16. Material:

AISI 304 obere Platte und Umhüllung

17. Indikatoren:

Betriebsanzeige

18. Arbeitsplatztyp:

Eingepresst - komfortable Wartung und Reinigung

19. Arbeitsplatzmaterial:

AISI 304

20. Dicke der Arbeitsplatte [MM]:

1.50

21. Anzahl der Zonen:

2

22. Stromverbrauch der Zone 1 [KW]:

5

23. Stromverbrauch der Zone 2 [KW]:

5

24. Service -Zugänglichkeit:

von durch Abnehmen des Frontpaneels

25. Verstellbare Füße:

Ja

26. Anzahl der Brenner/heißen Teller:

2

Technisches Datenblatt

technische Parameter



Herd mit Induktionsheizung mit Unterbau

Modell	SAP -Code	
		00014762

27. Art der elektrischen Kochzonen:

induktiv

28. Querschnitt der Leiter CU [mm²]:

2,5

– Výkon (kW): 11-17 (230 V); 19-30 (400 V)